



اسناد مناقصه خرید گیربکس باند انتقال کلینکر

مناقصه گزار: شرکت سیمان فارس نو (سهامی عام)

بهمن ۱۴۰۴

اسناد مناقصه خرید گیربکس باند انتقال کلینگر

شرایط مناقصه

(با عنایت به اینکه درخواست تغییر در اسناد مناقصه، علی الخصوص تغییر در مفاد متن قرارداد و نوع و میزان تضامین، مورد قبول مناقصه گزار قرار نخواهد گرفت، لذا خواهشمند است، این اسناد به دقت بررسی و در صورت عدم پذیرش تمام یا بخشی از آن، از شرکت در مناقصه خودداری گردد.)

۱- موضوع مناقصه

موضوع مناقصه عبارت است از خرید ۱ (یک) دستگاه گیربکس باند انتقال کلینگر با مشخصات تکمیلی:
- گیربکس برندهای FLENDER (اروپایی)، FIMET, ELECON, BREVINI, BONFIGLIOLI .
- مدل : Gearbox B4DH14D, n1:1500rpm, n2:5.93, 40KW, ratio:252.95 به شرح مشخصات فنی و نقشه پیوست و موارد اعلام شده در برگ پیشنهاد قیمت و پیش نویس قرارداد .
- گیربکس موضوع مناقصه می بایست در مبدا بازرسی گردد و پس از تایید اصالت کالا و تایید بازرسی (نماینده شرکت سیمان فارس نو یا هر شخصی که از طرف شرکت سیمان فارس نو معرفی می شود) اجازه بارگیری صادر خواهد شد.
- پیشنهاد دهنده مکلف است گیربکس موضوع مناقصه را در محل درب شرکت / فروشگاه خود واقع در ایران تحویل نماید.
- در صورتی که محل شرکت / فروشگاه برنده مناقصه در مناطق ویژه اقتصادی (گمرک) باشد، تحویل گیربکس موضوع مناقصه بایستی به صورت پشت درب گمرک ایران باشد (هزینه ترخیص و گمرک مربوط به گیربکس موضوع مناقصه بر عهده برنده مناقصه می باشد) .

۲- مدت تحویل

مدت زمان تحویل گیربکس موضوع مناقصه می بایست توسط پیشنهاد دهنده مشخص گردد و پیشنهاد دهنده موظف است در مدت ذکر شده کلیه تعهدات خود را به انجام برساند.

۳- مناقصه گزار

شرکت سیمان فارس نو (سهامی عام) به نشانی :
شیراز، بلوار شهید رجایی (فرهنگ شهر)، حد فاصل کوچه ۳۹ و ۴۳، پلاک ۱۳۲، تلفن: ۰۷۱-۳۶۳۳۲۶۹۰، فکس: ۰۷۱-۳۶۳۳۲۶۹۲.

۴- فروشنده

به معنی هر شخص حقوقی که از نظر مناقصه گزار واجد صلاحیت برای اجرای موضوع این مناقصه تشخیص داده شده و کلیه شرایط مورد نظر مناقصه گزار را در این مناقصه رعایت نموده و با وی قرارداد منعقد گردد .

۵- ناظر قرارداد

هر شخص حقیقی یا حقوقی که از سوی مناقصه گزار جهت نظارت بر حسن اجرای مفاد قرارداد به پیشنهاد دهنده معرفی گردد می باشد.

۶- تضمین شرکت در مناقصه / شرکت در فرایند اجرای کار

تضمین شرکت در مناقصه / شرکت در فرایند اجرای کار به مبلغ ۵,۰۰۰,۰۰۰,۰۰۰ ریال (پنج میلیارد ریال) می باشد که می بایست به صورت واریز سپرده نقدی در وجه شرکت سیمان فارس نو به شماره حساب ۳۳۵۴۹۲۱۰۲۴ بانک ملت شعبه شهید رجایی شیراز یا مطالبات تایید شده نزد شرکت سیمان فارس نو یا ضمانت نامه بانکی که مدت اعتبار آن حداقل سه ماه از تاریخ صدور ضمانت نامه معتبر بوده و برای سه ماه دیگر نیز قابل تمدید باشد یا چک شرکتی صیادی ثبت شده در سامانه در وجه شرکت سیمان فارس نو، ارائه گردد.

اسناد مناقصه خرید گیربکس باند انتقال کلینگر

۶-۱- تضمین شرکت در مناقصه / شرکت در فرایند اجرای کار پیشنهاد دهنده ای که در مناقصه برنده شناخته می شود تا تاریخ امضای قرارداد و تسلیم تضمین اجرای تعهدات نزد مناقصه گزار خواهد ماند و عنداللزوم به درخواست مناقصه گزار تمدید و در صورت استتکاف پیشنهاد دهنده از امضای قرارداد ، سپرده شرکت در مناقصه وی ضبط خواهد شد.

۶-۲- تضمین شرکت در مناقصه / شرکت در فرایند اجرای کار پیشنهاد دهندگانی که پیشنهاد آنان در مرتبه دوم و سوم قرار می گیرد نیز تا امضای قرارداد و ارائه تضمین اجرای تعهدات از سوی برنده مناقصه، نزد مناقصه گزار خواهد ماند و عنداللزوم به درخواست مناقصه گزار تمدید خواهد شد.

۷- اسناد و مدارک مورد نیاز مناقصه

اسناد مناقصه باید به ترتیب در پاکت های جداگانه به شرح زیر قرار داده شود:

پاکت "الف" مربوط به تضمین شرکت در مناقصه

متقاضیان شرکت در مناقصه می بایست این تضمین را طبق شرایط اعلام شده در بند ۶ ارائه نمایند. در صورت ارائه چک، پرینت ثبت چک در سامانه صیاد می بایست پیوست گردد.

پاکت "ب" مربوط به اسناد و مدارک مناقصه

- یک پاکت که با حرف "ب" مشخص می شود و حاوی مدارک زیر باشد:

الف- شرایط مناقصه که کلیه صفحات آن به مهر و امضای مجاز پیشنهاد دهنده رسیده باشد.

ب- پیش نویس قرارداد که کلیه صفحات آن به مهر و امضای مجاز پیشنهاد دهنده رسیده باشد.

پ- گواهی امضای صاحب/ صاحبان امضای مجاز تنظیم شده در دفتر اسناد رسمی.

ت- رونوشت اساسنامه شرکت همراه با آخرین تغییرات و آخرین آگهی روزنامه رسمی معتبر در خصوص صاحبان امضای مجاز

ث- گواهینامه کد اقتصادی معتبر

ج- رونوشت کارت ملی و صفحه اول شناسنامه اعضای هیئت مدیره

چ- پیشنهاد و موارد فنی شامل (کاتالوگ، اعلام مشخصات فنی، مواد مصرفی، جنس، نحوه تولید و ...)

خ- رزومه و سوابق کاری و قراردادهای کاری مرتبط .

- اساسنامه شرکت همراه با آخرین تغییرات آن .

- گواهی اداره ثبت شرکت ها مبنی بر اعتبار اساسنامه ابراز شده و موجودیت شرکت .

- آخرین آگهی روزنامه رسمی معتبر در خصوص صاحبان امضای مجاز .

- کارت ملی و صفحه اول شناسنامه اعضای هیئت مدیره .

- گواهینامه کد اقتصادی معتبر و گواهینامه ثبت نام در نظام مالیات بر ارزش افزوده.

- پرینت تایید شده بانکی در خصوص گزارش مالی (گردش حساب) سه سال گذشته.

پاکت "ج" مربوط به پیشنهاد قیمت

برگ پیشنهاد قیمت که باید طبق فرم مندرج در اسناد مناقصه تکمیل شده باشد.

تذکر مهم: هرگونه پیشنهاد قیمت می بایستی فقط در پاکت "ج" قرار داشته باشد، در غیر این صورت پیشنهاد دریافتی مردود اعلام می گردد.

اسناد مناقصه خرید گیربکس باند انتقال کلینگر

تذکر مهم: کلیه مدارک فوق باید به مهر و امضای مجاز پیشنهاد دهنده ممهور شده باشد.

- کلیه پاکتهای فوق الذکر باید مشخص شده بصورت درب بسته و جمعا در پاکت دیگری گذاشته شوند و روی هر یک از پاکت های مذکور نام و نشانی شرکت کننده در مناقصه و موضوع مناقصه به وضوح نوشته شده باشد.

۸- تسلیم پیشنهادها و مدارک

پیشنهاد دهندگان باید پیشنهاد قیمت به همراه کلیه مدارک خود را، طبق مفاد بند ۷ این اسناد مناقصه تهیه و پاکت های محتوی آنها را مهر و امضاء نموده و حداکثر تا **پایان وقت اداری روز یکشنبه مورخ ۱۴۰۴/۱۲/۰۳** به نشانی ذیل ارسال و رسید دریافت کنند:

شیراز- فرهنگ شهر، روبروی بلوار شهید کسائی، حد فاصل کوچه ۳۹ و ۴۳، پلاک ۱۳۲، دبیرخانه شرکت سیمان فارس نو، کد پستی: ۷۱۸۴۸-۱۳۳۷۰، تلفن: ۰۷۱-۳۶۳۳۲۶۹۰، فکس: ۰۷۱-۳۶۳۳۲۶۹۲.

چنانچه پاکت های پیشنهادات خارج از موعد مقرر تسلیم شود یا به هر نحو، خارج از فرجه زمانی اعلام شده ارسال یا دریافت شده باشند، به آنها ترتیب اثری داده نخواهد شد.

۹- اعتبار پیشنهادها

پیشنهادها باید از حیث قیمت و سایر شرایط برای مدت **۲ (دو) ماه** از تاریخ ارائه پیشنهادها معتبر باشد.

۱۰- رد یا قبول پیشنهادها

بطور کلی مناقصه گزار در رد یا قبول هر یک از پیشنهادها یا رد کلیه آنها مختار است.

۱۱- برخورد با تبانی کنندگان

هر گاه در مناقصه بر مناقصه گزار روشن گردد که دو یا تعدادی از پیشنهاد دهندگان به ضرر مناقصه گزار با یکدیگر تبانی نموده اند، ضمن اینکه پیشنهادهای دریافتی از فهرست بررسی های مناقصه گزار حذف می گردد، مناقصه گزار می تواند تضمین شرکت در مناقصه را ضبط، نام پیشنهاد دهندگان مذکور را برای همیشه از فهرست شرکت های طرف قرارداد با شرکت سیمان فارس نو حذف و در صورت نیاز، مراتب را به مراجع صالح قضایی یا غیر قضایی اعلام و موضوع را از طریق مرجع صالح پیگیری کند.

۱۲- نحوه قیمت گذاری در جدول پیشنهاد قیمت

۱۲-۱- قیمت های مندرج در جدول پیشنهاد قیمت، شامل کلیه هزینه ها و مخارج است که با در نظر گرفتن کلیه خطرات، مسئولیتها و تعهداتی که در اسناد صراحتاً یا ضمناً بیان شده و شرکت در مناقصه بر مبنای آن صورت می گیرد، محاسبه شده.

۱۲-۲- قیمت های پیشنهادی باید به مبلغ مشخص و بدون قید و شرط باشد. به پیشنهادات ناقص، مشروط، مبهم و مخدوش ترتیب اثر داده نخواهد شد.

۱۳- گشایش پیشنهادها

بازگشایی پاکت های پیشنهاد قیمت شرکت کنندگان در مناقصه حداکثر تا **پایان اسفند ماه ۱۴۰۴** انجام می گیرد.

۱۴- آگاهی از مفاد اسناد و مدارک مناقصه

پیشنهاد دهنده مکلف است کلیه اسناد و مدارک مناقصه را بدقت مطالعه نموده و خود را ملزم به رعایت آنها بداند بهر حال شرکت در مناقصه و امضای پیشنهاد قیمت بمنزله آن تلقی شده که تمامی اسناد و مدارک مناقصه را بدقت خوانده و هر گونه اطلاعاتی مربوط به آنها را بدست آورده و نسبت به هیچ جزء از آنها هیچ گونه ابهام یا جهلی برای او وجود ندارد.

۱۵- شرایط و نکات مهم جهت تعیین برنده مناقصه

اسناد مناقصه خرید گیربکس باند انتقال کلینگر

۱-۱۵- قبول شرایط و مشخصات و موارد مربوط به موضوع مناقصه مندرج در اسناد مناقصه و پیش نویس قرارداد و تکمیل اوراق اطلاعات آن در پیشنهاد .

۲-۱۵- مناقصه گزار چنانچه مصلحت بداند می تواند جهت تسریع در کار از اجرای بعضی از تشریفات رسمی صرفنظر کند . در این خصوص طرفین کلیه دعاوی احتمالی آینده را با یکدیگر صلح کردند.

۳-۱۵- پیشنهاد دهنده یا نمایندگان وی یا سایر طرف های ذینفع در زمان بررسی پیشنهاد باید از هرگونه تماس با هر یک از کارکنان شرکت سیمان فارس نو برای کسب اطلاع نسبت به نتایج بررسی پیشنهاد خودداری کنند . هر نوع کوشش جهت اعمال نفوذ مستقیم یا غیر مستقیم بوسیله پیشنهاد دهنده موجب سلب صلاحیت پیشنهاد دهنده می گردد .

۴-۱۵- انتخاب پیشنهاد دهنده بر مبنای قیمت پیشنهادی و امتیاز فنی حاصله از ارزیابی بر اساس معیارهای ذکر شده در اسناد مناقصه و پرسشنامه خواهد بود. در صورت عدم احراز حداقل امتیاز (۷۰) بر اساس معیارهای ارزیابی مطابق با محتویات پاکت «ب»، پاکت پیشنهاد قیمت (پاکت «ج») مفتوح نشده و بایگانی می گردد.

۵-۱۵- در صورتی که یک یا چند قسمت از اسناد و مدارک مناقصه به امضای پیشنهاد دهنده نرسیده باشد، تسلیم پیشنهاد به منزله قبول تمام شرایط و مشخصات اسناد و مدارک مناقصه از طرف پیشنهاد دهنده تلقی خواهد شد.

۱۶- انعقاد قرارداد

مناقصه گزار حق انعقاد قرارداد با هر پیشنهاد دهنده ای که پیشنهاد او را با اهداف خود منطبق می یابد دارد. در صورتی که پیشنهاد دهنده از قبول کار خودداری کند، تضمین شرکت در مناقصه/ شرکت در فرایند اجرای کار ارائه شده توسط وی به نفع مناقصه گزار ضبط می گردد.

۱۷- شرایط امضای قرارداد

۱-۱۷- پیشنهاد دهنده مکلف است ظرف مدت **۵ (پنج) روز** پس از اعلام مناقصه گزار نسبت به امضای قرارداد اقدام نماید . تضمین شرکت در مناقصه/شرکت در فرایند اجرای کار تا تاریخ امضای قرارداد و ارائه تضامین و گارانتی مورد نیاز طبق اسناد مناقصه نزد مناقصه گزار خواهد بود و عنداللزوم به هزینه پیشنهاد دهنده تمدید خواهد شد. امتناع پیشنهاد دهنده یا تاخیر غیر موجه در امضای قرارداد یا تاخیر در ارائه مدارک مورد نیاز، به مناقصه گزار حق می دهد که وجوه مربوط به تضمین شرکت در مناقصه/ شرکت در فرایند اجرای کار را به نفع خود ضبط نماید؛ در چنین شرایطی در صورت صلاحدید مناقصه گزار، مراتب به پیشنهاد دهنده واجد شرایط دیگر اعلام می گردد .

۲-۱۷- چنانچه این پیشنهاد دهنده نیز نتواند به تعهدات خود عمل نماید تضمین شرکت در مناقصه/شرکت در فرایند اجرای کار این پیشنهاد دهنده نیز عیناً بشرح بالا توسط مناقصه گزار ضبط خواهد گردید .

۱۸- تضامین

الف) تضمین پیش پرداخت : یک فقره ضمانت نامه بانکی معادل ۱۲۰٪ **(یکصد و بیست درصد)** مبلغ پیش پرداخت می باشد.
تبصره : چنانچه به هر دلیل فروشنده تضمین مذکور در این ماده را ظرف مدت ۵ (پنج) روز پس از تاریخ امضای قرارداد از جانب فروشنده ارائه ننماید، قرارداد از تاریخ امضاء، نافذ تلقی شده و فروشنده در مقابل کلیه تعهدات مندرج در قرارداد مسئول می باشد ولی پرداخت هر مبلغی به فروشنده، مشروط به تحویل تضمین فوق الذکر است.

اسناد مناقصه خرید گیربکس باند انتقال کلینگر

ب) تضمین اجرای تعهدات: پیشنهاد دهنده که با امضای قرارداد فروشنده خوانده خواهد شد، مکلف است حداکثر ظرف مدت ۵ (پنج) روز پس از امضای قرارداد یک فقره ضمانت نامه بانکی معادل ۱۰٪ (۵۵ درصد) مبلغ کل قرارداد را جهت تضمین اجرای تعهدات، تهیه و به مناقصه گزار ارائه نماید. تضمین اجرای تعهدات پس از پایان دوره تضمین گیربکس موضوع مناقصه، در صورتی که پیشنهاد دهنده کلیه تعهدات خود را با تایید مناقصه گزار به انجام رسانده باشد، به پیشنهاد دهنده مسترد خواهد شد.

۱۹- انتقال به غیر

در صورتی که پس از عقد قرارداد و قوف حاصل شود پیشنهاد دهنده تمام یا قسمتی از امور موضوع قرارداد را به شخص یا اشخاص حقیقی و یا حقوقی دیگری واگذار کرده است، به دستور و تصمیم مناقصه گزار قرارداد فیما بین مطابق ضوابط مندرج در قرارداد فسخ و نام چنین شرکتی بطور دائم از فهرست شرکت های ذیصلاح طرف قرارداد با مناقصه گزار حذف خواهد شد.

۲۰- سایر شرایط

۱-۲۰ مناقصه گزار حق تغییر، اصلاح یا تجدید نظر در اسناد و مشخصات مناقصه را قبل از انقضای مهلت تسلیم پیشنهادها برای خود محفوظ می دارد و اگر چنین موردی پیش آید، مراتب به اشخاصی که تا آن تاریخ در مناقصه شرکت کرده اند اعلام می گردد و پیشنهاد دهنده حق دارد تقاضای استرداد پیشنهاد خود را بنماید.

۲-۲۰ پیشنهادهای مناقصه باید از هر حیث کامل و بدون قید و شرط بوده و هیچ نوع ابهام، خدشه، عیب، نقص و قلم خوردگی نداشته باشد. در صورت وجود خدشه یا نقص در اسناد و مدارک مناقصه، یا ارائه پیشنهاد مشروط، مبهم و برخلاف شرایط مناقصه و یا نداشتن تضمین کافی، آن پیشنهاد مردود است و عیناً به پیشنهاد دهنده مسترد می شود.

۳-۲۰ هر یک از دعوت شدگان که نسبت به مفهوم اسناد و مدارک مناقصه ابهامی داشته باشند می بایست حداکثر تا تاریخ ۱۴۰۴/۱۲/۰۲ مراتب را کتباً به دستگاه مناقصه گزار اطلاع داده و تقاضای توضیح کتبی نماید.

۴-۲۰ به منظور پاسخگویی به سوالات، کلیه مناقصه گران می توانند با شماره ۰۷۱-۳۶۳۳۲۶۹۰ داخلی ۴۱۴۷ تماس گیرند.

اسناد مناقصه خرید گیربکس باند انتقال کلینگر

« برگ پیشنهاد قیمت »

امضاء کننده (گان) زیر پس از بررسی و آگاهی کامل و پذیرش تعهد اجرا و مسئولیت در مورد مطالب و مندرجات در اسناد مناقصه، مشخصات اعلامی و بطور کلی تمامی مدارک و اسناد مناقصه و با اطلاع کامل از جمیع شرایط و عوامل موجود جهت انجام امور موضوع مناقصه پیشنهاد می نماید که:

قیمت پیشنهادی:

مبلغ کل پیشنهادی جهت خرید ۱ (یک) دستگاه گیربکس باند انتقال کلینگر، طبق شرایط و مشخصات مندرج در اسناد مناقصه به شرح جدول ذیل می باشد:

ردیف	شرح کالا و مشخصات تکمیلی	تعداد (دستگاه)	مبلغ کل بدون احتساب مالیات بر ارزش افزوده (به عدد)	مبلغ کل بدون احتساب مالیات بر ارزش افزوده (به حروف)
۱	گیربکس باند انتقال کلینگر با مشخصات تکمیلی: گیربکس برندهای: FLENDER (اروپایی)، FIMET.ELECON.BREVINI.BONFIGLIOLI، مدل: Gearbox B4DH14D,n1:1500rpm,n2:5.93, 40KW,ratio:252.95 به شرح مشخصات فنی و نقشه پیوست.	۱ (یک)		
شرایط و توضیحات تکمیلی پیشنهاد دهنده و میزان پیش پرداخت:				
مدت و محل تحویل:				

(پیوست: ۱ (یک) شیت مشخصات فنی و نقشه)

- رقم پیشنهادی باید به عدد و حروف در برگ پیشنهاد قیمت نوشته شود. در صورت مشاهده اختلاف بین مبالغ درج شده به حروف و مبالغ درج شده به رقم، مبالغ درج شده به حروف معتبر خواهد بود.
- گیربکس موضوع مناقصه می بایست در مبدا بازرسی گردد و پس از تایید اصالت کالا و تایید بازرسی (نماینده شرکت سیمان فارس نو یا هر شخصی که از طرف شرکت سیمان فارس نو معرفی می شود) اجازه بازرسی صادر خواهد شد.
- پیشنهاد دهنده مکلف است گیربکس موضوع مناقصه را در محل درب شرکت / فروشگاه خود واقع در ایران تحویل نماید.
- در صورتی که محل شرکت / فروشگاه برنده مناقصه در مناطق ویژه اقتصادی (گمرک) باشد، تحویل گیربکس موضوع مناقصه بایستی به صورت پشت درب گمرک ایران باشد (هزینه ترخیص و گمرک مربوط به گیربکس موضوع مناقصه بر عهده برنده مناقصه می باشد).
- مبالغ و پیش پرداخت اعلام شده از سوی پیشنهاد دهنده می بایست به صورت ریالی یا ارزی به صورت کاملا مشخص و با تعیین مرجع نرخ تسعیر ارز اعلام گردد.
- در صورتی که پیشنهاد دهنده مشمول قانون مالیات بر ارزش افزوده باشد، ضمن ارسال مدارک لازم در این زمینه جهت مناقصه گزار، مالیات متعلقه را بصورت مجزا در صورتحساب خود که مطابق نمونه سازمان امور مالیاتی تنظیم خواهد نمود منظور می نماید.
- به مبلغ واحد پیشنهادی فوق هیچگونه تعدیلی در طول مدت قرارداد تعلق نخواهد گرفت.
- پیشنهاد دهنده مکلف به ارائه فاکتور رسمی ثبت شده در سامانه پایانه فروشگاه می باشد.

اسناد مناقصه خرید گیربکس باند انتقال کلینگر

«تعهدنامه»

چنانچه این پیشنهاد مورد قبول قرار گیرد، پیشنهاد دهنده تعهد می نماید که :

- ۱- حداکثر ظرف مدت ۵ (پنج) روز پس از اعلام مناقصه گزار قرارداد مربوطه را امضاء نموده و نسبت به ارائه تضمین اجرای تعهدات قرارداد در مهلت اعلام شده اقدام نماید.
- ۲- انجام کلیه تعهدات را مطابق با مفاد اسناد مناقصه رعایت نماید.
- ۳- تأیید می نماید که کلیه ضمام، اسناد و مدارک مناقصه که مهر و امضاء گردیده، جزء لاینفک این پیشنهاد محسوب می گردد.
- ۴- اطلاع کامل دارد که دستگاه مناقصه گزار الزامی برای واگذاری کار به پیشنهاد دهنده را ندارد.
- ۵- برای تضمین شرکت در مناقصه / شرکت در فرایند اجرای کار، نامه درخواست توقیف مطالبات بابت تضمین شرکت در مناقصه یا یک فقره ضمانت نامه بانکی یا چک شرکتی صیادی ثبت شده در سامانه صیاد در وجه شرکت سیمان فارس نو یا رسید واریز وجه نقد به شماره حساب ۳۳۵۴۹۲۱۰۲۴ بانک ملت شعبه شهید رجایی شیراز به مبلغ ۵,۰۰۰,۰۰۰,۰۰۰ ریال (پنج میلیارد ریال) ضمیمه پیشنهاد خود نموده است.
- ۶- تعهد می نماید در صورتی که پس از اعلام از سوی مناقصه گزار حاضر به انعقاد قرارداد با قیمت های پیشنهادی نگردد و یا از شرایط مندرج عدول نماید، مناقصه گزار می تواند تضمین شرکت در مناقصه وی را به نفع خود ضبط نماید و در صورت ارائه چک بابت تضمین و عدم وصول وجه آن، مناقصه گزار بدون نیاز به مراجعه به مرجع قضایی، حق وصول یا برگشت زدن چک و در صورت عدم وصول وجه چک، حق پیگیری قضایی و غیرقضایی نسبت به وجه چک را دارد و در این صورت، طرفین کلیه دعاوی کیفری احتمالی آینده از جمله خیانت در امانت را نسبت به این مورد با یکدیگر صلح کردند.
- ۷- مناقصه گر قبول نموده است که مشخصات فنی را به دقت بررسی و اعلام نماید.
- ۸- دوره تضمین گیربکس موضوع مناقصه به مدت ۱۲ (دوازده) ماه پس از نصب و ۱۸ ماه پس از زمان تحویل قطعات می باشد. در این مدت پیشنهاد دهنده موظف است تعهدات و تضمینات خود را به شرح مفاد مندرج در قرارداد به انجام برساند .
- ۹- تضمین پیش پرداخت یک فقره ضمانت نامه بانکی معادل ۱۲۰٪ (یکصد و بیست درصد) مبلغ پیش پرداخت می باشد.
- ۱۰- هزینه چاپ آگهی در یک نوبت بر عهده برنده مناقصه می باشد.



اسناد مناقصه خرید گیربکس باند انتقال کلینگر

مشخصات پیشنهاد دهنده

اطلاعات درخواستی	شخص حقوقی
مشخصات	نام شرکت: نوع شرکت: شماره ثبت: کد اقتصادی: شناسه ملی: مشخصات صاحبان امضای مجاز: (نام و نام خانوادگی - شماره ملی - تلفن)
نشانی و کد پستی	
تلفن	
مشخصات حساب (شماره حساب - شماره شبا - شعبه حساب - نام بانک - نام صاحب حساب)	



اسناد مناقصه خرید گیربکس باند انتقال کلینگر

فرم استرداد سپرده تضمین شرکت در مناقصه

نظر به اینکه اینجانب / اینجانبان صاحبان امضای مجاز شرکت،
..... طی فیش شماره مورخ بانک شعبه کد شعبه مبلغ
..... ریال به حروف ریال را جهت تضمین شرکت در مناقصه خرید گیربکس باند
انتقال کلینگر به حساب شرکت سیمان فارس نو واریز نموده است، لذا در صورت عدم قبولی پیشنهاد مذکور، مبلغ سپرده اینجانب/این شرکت به
شماره حساب بانک شعبه شماره شبا به نام
..... واریز گردد.

نام و نام خانوادگی / کد ملی

محل امضاء و مهر



اسناد مناقصه خرید گیربکس باند انتقال کلینگر

تعهد نامه

اینجانب..... / اینجانبان صاحبان امضای مجاز شرکت..... ،
..... با علم و آگاهی کامل، اقرار می کنم چک شماره
..... به تاریخ بانک به مبلغ
..... ، جهت تضمین شرکت در مناقصه تحویل داده شده و در صورت
تحقق شرایطی هم چون عدم ارائه تضمین اجرای تعهدات یا استنکاف از امضای قرارداد در مهلت مقرر، خریدار بدون نیاز به مراجعه به مرجع
قضایی، حق وصول یا برگشت زدن چک و در صورت عدم وصول وجه چک، حق پیگیری قضایی و غیرقضایی نسبت به وجه چک را دارد و در
این صورت، طرفین کلیه دعاوی کیفری احتمالی آینده از جمله خیانت در امانت را نسبت به این مورد با یکدیگر صلح کردند.

نام و نام خانوادگی صاحبان امضای مجاز / کد ملی

محل امضاء و مهر



**پیش نویس قرارداد
خرید گیربکس
باند انتقال کلینکر**

شماره:/۱۴۰۴

اسناد مناقصه خرید گیربکس باند انتقال کلینگر

پیش نویس قرارداد

این قرارداد در شهر شیراز بین شرکت سیمان فارس نو (سهامی عام) به شماره ثبت ۱۰۳۴۶ و کد اقتصادی ۶۹۴۴-۶۸۳۱-۴۱۱۱ و شناسه ملی ۱۰۱۰۱۲۵۸۹۲۹ به نمایندگی آقایان ابوالحسن نریمانی به شماره ملی ۱۹۱۰۸۶۴۷۳۰ (مدیر عامل و نایب رئیس هیئت مدیره) و بهنام خوشکلام به شماره ملی ۱۸۲۸۹۸۳۴۶۲ (رئیس هیئت مدیره) به نشانی شیراز، فرهنگ شهر، روبروی بلوار شهید کسایی، حد فاصل کوچه ۳۹ و ۴۳، پلاک ۱۳۲، کد پستی: ۷۱۸۴۸۱۳۳۷۰ تلفن: ۰۷۱-۳۶۳۳۲۶۹۰ که در این قرارداد خریدار نامیده می شود از یک طرف و شرکت به شماره ثبت: و کد اقتصادی: و شناسه ملی: به نمایندگی: به شماره ملی به نشانی: کد پستی: ، تلفن: ، تلفن همراه: ، که در این قرارداد فروشنده نامیده می شود از طرف دیگر به شرح مواد ذیل منعقد گردید :

ماده ۱ - موضوع قرارداد

موضوع قرارداد عبارت است از خرید ۱ (یک) دستگاه گیربکس باند انتقال کلینگر با مشخصات تکمیلی: گیربکس برندهای FLENDER (اروپایی)، FIMET, ELECON, BREVINI, BONFIGLIOLI، و مدل: Gearbox B4DH14 D ,n1:1500rpm,n2:5.93, 40KW, ratio:252.95 به شرح مشخصات فنی و نقشه پیوست قرارداد.

ماده ۲- مدت قرارداد

مدت قرارداد از تاریخ پرداخت پیش پرداخت به فروشنده به مدت **در برگ پیشنهاد قیمت مشخص می گردد** می باشد. **تبصره:** در صورت عدم تامین گیربکس موضوع قرارداد در مدت تعیین شده به دلایل مورد تایید خریدار، با موافقت و تشخیص خریدار مهلت مناسب به مدت قرارداد اضافه و کتبا به فروشنده ابلاغ می گردد. در صورت موافقت خریدار با تمدید مدت، خریدار می تواند جرائم و خسارات تاخیرات غیر موجه گذشته را نیز از فروشنده دریافت دارد.

ماده ۳- مبلغ قرارداد

مبلغ کل قرارداد معادل **در این قسمت چیزی درج نگردد ریال (در این قسمت چیزی درج نگردد) ریال** می باشد. **تبصره یک:** در صورتیکه فروشنده مشمول قانون مالیات بر ارزش افزوده باشد، ضمن ارسال مدارک لازم در این زمینه جهت خریدار، مالیات متعلقه را بصورت مجزا در صورت وضعیت خود که مطابق نمونه سازمان امور مالیاتی تنظیم خواهد نمود منظور می نماید. **تبصره دو:** در طول مدت قرارداد مبلغ قید شده در ماده ۳ این قرارداد ثابت است و خریدار هیچ تعهدی جز آن ندارد و مسئولیت هر گونه هزینه اضافی بر عهده فروشنده می باشد.

ماده ۴- نحوه پرداخت

۱-۴ **در این قسمت چیزی درج نگردد** % (در این قسمت چیزی درج نگردد درصد) مبلغ کل قرارداد معادل **در این قسمت چیزی درج نگردد) ریال (در این قسمت چیزی درج نگردد ریال)** به عنوان پیش پرداخت در مقابل یک فقره ضمانت نامه بانکی معادل ۱۲۰% (یکصد و بیست) درصد مبلغ مذکور بعنوان تضمین پیش پرداخت به فروشنده پرداخت خواهد شد.

محل امضای صاحبان امضای مجاز فروشنده:	محل امضای صاحبان امضای مجاز خریدار:

اسناد مناقصه خرید گیربکس باند انتقال کلینگر

۲-۴- باقیمانده مبلغ کل قرارداد پس از تحویل گیربکس موضوع قرارداد و صدور رسید انبار کارخانه سیمان فیروزآباد و همچنین تایید کیفی و کمی گیربکس توسط خریدار به فروشنده پرداخت خواهد شد.

تبصره یک: فاکتور مربوط به هر صورت حساب بایستی در سامانه پایانه فروشگاهی ثبت و جهت خریدار ارسال گردد.

تبصره دو: تضمین پیش پرداخت موضوع بند ۴-۱ قرارداد، پس از تحویل گیربکس و صدور رسید انبار کارخانه سیمان فیروزآباد و پس از تایید کمی و کیفی گیربکس توسط خریدار به فروشنده مسترد خواهد شد.

تبصره سه: چنانچه به هر دلیل فروشنده تضمین مذکور این ماده را ظرف مدت **۵ (پنج) روز** پس از تاریخ امضای قرارداد از جانب فروشنده ارائه ننماید، قرارداد از تاریخ امضاء نافذ تلقی شده و فروشنده در مقابل کلیه تعهدات مندرج در قرارداد مسئول می باشد ولی پرداخت مبلغ پیش پرداخت مشروط به تحویل تضمین فوق الذکر است.

تبصره چهار: کلیه پرداختها به فروشنده به حساب شماره بانک شعبه شماره شبا به نام **شرکت** واریز می گردد.

ماده ۵ - کسور قانونی

از آنجائیکه این قرارداد در ارتباط با خرید می باشد لذا هیچگونه کسوری از بابت بیمه و مالیات در مورد آن متصور نخواهد بود.

ماده ۶ - تضمین اجرای تعهدات

فروشنده مکلف است حداکثر ظرف مدت **۵ (پنج) روز** پس از امضای قرارداد و به عنوان یکی از شروط لازم قرارداد، **۱۰٪ (ده درصد) مبلغ کل قرارداد معادل در این قسمت چیزی درج نگردد ریال (در این قسمت چیزی درج نگردد ریال)** را بابت تضمین اجرای تعهدات بصورت یک فقره ضمانت نامه بانکی به نام شرکت سیمان فارس نو به خریدار ارائه نماید. تضمین اجرای تعهدات پس از پایان دوره تضمین کالای موضوع قرارداد، در صورتی که فروشنده کلیه تعهدات خود را با تایید خریدار به انجام رسانده باشد، به فروشنده مسترد خواهد شد.

تبصره یک: پس از امضای قرارداد چنانچه به هر دلیل فروشنده تضمین اجرای تعهدات را در مهلت مقرر ارائه ننماید، خریدار می تواند پس از ضبط تضمین شرکت در مناقصه، قرارداد را فسخ و با برنده دوم قرارداد منعقد کند. در صورت پرداخت پیش پرداخت، فروشنده ملزم به عودت کل مبلغ پیش پرداخت به خریدار است و در صورتی که مبلغ پیش پرداخت، ارزی بوده، معادل قیمت ارز در روز استرداد پیش پرداخت طبق نرخ تسعیر سایت **tgju** باید محاسبه و پرداخت گردد و در صورت عدم پرداخت این مبلغ، خریدار می تواند رأساً نسبت به ضبط تضمین پیش پرداخت اقدام نماید و در صورتی که مبلغ پیش پرداخت ارزی بوده، معادل قیمت ارز در روز ضبط تضمین طبق نرخ تسعیر سایت **tgju** محاسبه و توقیف می گردد.

تبصره دو: خریدار می تواند در صورت تخلف فروشنده در هر مورد از انجام تعهدات موضوع قرارداد، رأساً و بدون مراجعه به مراجع قضایی، ضرر و زیان خود را از محل تضمین مذکور در این ماده یا مطالبات فروشنده یا سایر طرق قانونی تأمین نماید. مرجع احراز عدم انجام تعهدات قراردادی یا ضرر و زیان وارده خریدار می باشد.

محل امضای صاحبان امضای مجاز فروشنده:	محل امضای صاحبان امضای مجاز خریدار:
--------------------------------------	-------------------------------------

اسناد مناقصه خرید گیربکس باند انتقال کلینگر

تبصره های این ماده به عنوان توافقی مستقل از قرارداد بوده و در صورت انحلال، اقاله، فسخ، انفساخ، ابطال یا بطلان تمام یا قسمتی از این قرارداد، کماکان به قوت خود باقی است.

ماده ۷- دوره تضمین

۷-۱- گیربکس موضوع قرارداد دارای گارانتی و دوره تضمین به مدت ۱۲ (دوازده) ماه پس از نصب و ۱۸ ماه پس از زمان تحویل قطعات می باشد. در طول مدت دوره تضمین فروشنده موظف است تعهدات و تضمینات خود را به شرح مفاد این قرارداد به انجام برساند.

۷-۲- در طول دوره تضمین چنانچه نواقص و یا معایبی در گیربکس موضوع این قرارداد مشاهده شود، خریدار مراتب را کتباً به فروشنده اطلاع خواهد داد و فروشنده باید با هماهنگی و نظارت خریدار و تایید وی حداکثر ظرف مدت ۲۰ (بیست) روز اقدام به رفع اشکالات مزبور نماید. در صورتیکه فروشنده ظرف این مدت اقدام به رفع نقص نکند و یا اینکه اشکال و نقص موجود در مدت زمان معقول رفع نگردد، خریدار می تواند رأساً نسبت به رفع نقایص یا اشکالات مزبور اقدام نموده و کل هزینه ها به اضافه ۱۵٪ (پانزده درصد) آن را بعنوان هزینه بالاسری از محل تضامین یا سپرده ها یا مطالبات برداشت و یا از سایر طرق قانونی برای وصول آن اقدام نماید.

۷-۳- مدت زمانی که برای رفع نواقص صرف می گردد، به همان میزان به طول دوره تضمین افزوده می گردد (طبق نظر خریدار).

ماده ۸- حقوق و تعهدات طرفین

۸-۱- خریدار تعهد می نماید وجوه گیربکس خریداری شده را طبق مفاد قرارداد به فروشنده پرداخت نماید.

۸-۲- فروشنده موظف به ارائه گارانتی ۱۲ (دوازده) ماهه شرکتی و گواهی اصالت کالا همزمان با تحویل گیربکس می باشد.

۸-۳- فروشنده مکلف به تحویل گیربکس اورجینال و نو بوده و در صورت ارسال قطعه استوک، قطعات از سوی خریدار مرجوع شده و فروشنده ملزم به جبران ضرر و زیان وارده به خریدار به میزان تعیین شده از جانب خریدار می باشد.

۸-۴- فروشنده مسئول هر گونه ضرر و زیان، خسارت و مخارجی است که ممکن است در نتیجه اشتباه یا قصور خود و یا عدم انجام هر یک از تعهدات قرارداد، متوجه خریدار گردد و خریدار می تواند ضرر و زیان، خسارت و مخارج خود را از محل مطالبات و تضامین فروشنده و یا سایر طرق قانونی جبران نماید. مرجع تشخیص موارد فوق خریدار می باشد.

۸-۵- فروشنده متعهد به اجرای کلیه تعهدات خود در این قرارداد و یا در مواردی که در قرارداد پیش بینی نشده، به موجب قوانین جاری کشور می باشد. در صورت تخلف فروشنده، نادیده گرفتن یا متوجه نشدن خریدار در خصوص موردی از تخلفات مذکور مجوزی برای عدم پایبندی فروشنده به سایر تعهدات خود نمی باشد و نباید به عنوان نادیده گرفتن تخلفات بعدی اعم از اینکه از همان نوع یا از نوع دیگری باشد، تلقی گردد.

۸-۶- فروشنده حق واگذاری تمام یا قسمتی از امور موضوع این قرارداد را به صورت مستقیم یا غیر مستقیم به شخص یا اشخاص ثالث اعم از حقیقی یا حقوقی نخواهد داشت و واگذاری بخشی از قرارداد به غیر به هیچ وجه رافع مسئولیت و ضمانت های فروشنده در مقابل تعهدات وی بر اساس این قرارداد نبوده و فروشنده کماکان در مقابل کیفیت و کمیت کلیه عملیات از جمله بخش واگذار شده به غیر مسئول می باشد و در خصوص تعهدات واگذار شده، شخص موضوع این بند با فروشنده با یکدیگر مسئولیت تضامنی دارند.

محل امضای صاحبان امضای مجاز فروشنده:	محل امضای صاحبان امضای مجاز خریدار:

اسناد مناقصه خرید گیربکس باند انتقال کلینگر

۷-۸- فروشنده در اجرای امور موضوع این قرارداد موظف به رعایت قانون حداکثر استفاده از توان تولیدی و خدماتی کشور و حمایت از کالای ایرانی توسط خود و یا تامین کنندگان جزء خود می باشد.

۸-۸- فروشنده متعهد است کلیه مدارک و اطلاعات مربوط به خریدار را محرمانه تلقی نموده و از افشای آنها بدون موافقت کتبی خریدار به هر شکلی خودداری نماید. این بند از قرارداد توافقی مستقل از قرارداد اصلی است و در صورت انحلال، اقاله، فسخ، انفساخ یا ابطال یا بطلان تمام یا بخشی از قرارداد کماکان به قوت خود باقی است.

۹-۸- فروشنده موظف است کالا را به صورتی بسته بندی نماید که در زمان جابجایی و نگهداری آن دچار خسارتی نشود و پیش از ارسال کالا جهت هماهنگی مراتب را کتبا به اطلاع خریدار برساند. مسئولیت پرداخت کلیه هزینه ها و خسارات تلف یا نقص کالا در زمان حمل و نقل که ناشی از عیوب بسته بندی باشد بر عهده فروشنده می باشد.

۱۰-۸- فروشنده با امضاء این قرارداد تعهد می نماید که از قیمت، خصوصیات، شرایط قرارداد، مشخصات فنی موضوع قرارداد کاملاً مطلع بوده و به عذر عدم اطلاع نمی تواند متعذر شود و اضافه بهاء و یا تعدیلی را طلب نماید. همچنین فروشنده اعلام می دارد هر گونه تغییرات که بر اثر افزایش قیمت حادث شود بر مبلغ توافق شده تاثیر نداشته و فروشنده موظف به انجام موضوع قرارداد برابر مبلغ کل قرارداد می باشد.

۱۱-۸- امضاء کنندگان قرارداد اقرار دارند که جهت امضای این قرارداد صلاحیت و اختیار لازم و کافی را دارا بوده و هیچ گونه محدودیت قانونی یا قراردادی ندارد. در صورتیکه خلاف اقرار اخیر کشف شود، متخلفین متضامناً مسئول جبران کلیه خسارات مادی و معنوی و ممکن الحصول و عدم نفع طرف مقابل هستند. این بند از قرارداد توافقی مستقل از قرارداد اصلی است و در صورت انحلال، اقاله، فسخ، انفساخ یا ابطال یا بطلان تمام یا بخشی از قرارداد کماکان به قوت خود باقی است.

۱۲-۸- گیربکس موضوع قرارداد می بایست در مبدا بازرسی گردد و پس از تایید اصالت کالا و تایید بازرسی (نماینده شرکت سیمان فارس نو یا هر شخصی که از طرف شرکت سیمان فارس نو معرفی می شود) اجازه بارگیری صادر خواهد شد.

۱۳-۸- محل تحویل گیربکس موضوع قرارداد **در برگ پیشنهاد قیمت مشخص می گردد** می باشد.

۱۴-۸- فروشنده موظف است نسبت تبدیل و دور ورودی و خروجی و گشتاور مطابق name plate اعلام نماید.

۱۵-۸- فروشنده موظف است مدارک و manual نگه داری را ارائه نماید.

۱۶-۸- فروشنده ملزم است لیست قطعات یدکی به همراه شماره سریال و جدول روانکاری و برگه تست شیت کارخانه را ارائه نماید.

۱۷-۸- فروشنده موظف است گیربکس موضوع قرارداد را در بسته بندی چوبی مقاوم و ضد ضربه و رطوبت تحویل خریدار نماید.

۱۸-۸- فروشنده مکلف است گیربکس موضوع قرارداد را در محل درب شرکت / فروشگاه خود که **در برگ پیشنهاد قیمت مشخص می نماید** واقع در ایران تحویل خریدار نماید.

۱۹-۸- در صورتی که محل شرکت / فروشگاه فروشنده در مناطق ویژه اقتصادی (گمرک) باشد، تحویل گیربکس موضوع قرارداد بایستی به صورت پشت درب گمرک ایران باشد (هزینه ترخیص و گمرک مربوط به گیربکس موضوع قرارداد بر عهده فروشنده می باشد).

محل امضای صاحبان امضای مجاز خریدار:	محل امضای صاحبان امضای مجاز فروشنده:
-------------------------------------	--------------------------------------

اسناد مناقصه خرید گیربکس باند انتقال کلینگر

۸-۲۰- فروشنده ملزم است تاریخ امضای قرارداد را در ذیل امضای خود درج کند. در غیر این صورت خریدار می تواند به نمایندگی از فروشنده تاریخ امضای قرارداد را تعیین و در قرارداد درج نماید.

۸-۲۱- فروشنده مکلف است گواهی امضای صاحبان امضای مجاز، تنظیم شده در دفتر اسناد رسمی را ارائه نماید.

۸-۲۲- هر گونه پرداخت به فروشنده منوط به تایید خریدار است. ضمناً تنها مرجع تعیین کننده مدت تاخیرات فروشنده و میزان جریمه متعلق به وی، خریدار می باشد. بطور کلی مرجع تشخیص انطباق یا عدم تطبیق شرایط و ضوابط قرارداد با عملکرد فروشنده و نیز مرجع تشخیص احراز تقصیر و همچنین میزان آن، خریدار می باشد.

ماده ۹- ناظر قرارداد

ناظر بر اجرای دقیق مفاد این قرارداد مدیر واحد بازرگانی خریدار و یا هر شخص دیگری که از طرف خریدار بصورت مکتوب به فروشنده معرفی گردد، می باشد.

ماده ۱۰- جرایم تأخیر

۱۰-۱- در صورتیکه فروشنده در تحویل گیربکس موضوع قرارداد و یا هر گونه مستندات و مدارک مربوطه تأخیر غیر موجه داشته باشد، خریدار می تواند برای هر هفته تأخیر، جریمه ای معادل ۱٪ (یک درصد) مبلغ کل قرارداد را از فروشنده اخذ نماید و یا آنرا از مطالبات فروشنده کسر و یا از محل تضامین فروشنده یا سایر طرق قانونی وصول نماید.

۱۰-۲- در صورتیکه بعثت تداوم تاخیرات فروشنده و به تبع آن اعمال جرایم موضوع این ماده، میزان جرایم متعلقه بیش از ۱۰٪ مبلغ کل قرارداد گردد، خریدار محق خواهد بود علاوه بر دریافت جرایم، قرارداد را طبق ضوابط مندرج در ماده ۱۲، بطور یکطرفه فسخ نماید. مرجع تشخیص تأخیر فروشنده، خریدار می باشد.

ماده ۱۱- حوادث قهریه (فورس ماژور)

۱۱-۱- در صورتیکه اجرای تعهدات هر یک از طرفین این قرارداد به علت بروز حوادث غیر مترقبه (فورس ماژور) شامل: جنگ، شورش، زلزله، آتش سوزی های دامنه دار، سیل، شیوع بیماریهای مسری و محاصره و یا هر شکلی که خارج از کنترل طرفین قرارداد باشد غیرممکن گردد، تعهد طرف مزبور به اجرای اموری که تحت تأثیر حوادث غیر مترقبه (فورس ماژور) واقع شده است، به مدتی معادل تأخیر ناشی از بروز عامل فورس ماژور، تمدید می گردد و هیچ یک از طرفین مسئول خساراتی که به طرف دیگر در نتیجه عدم اجرا و یا تأخیر در اجرای تعهد مربوطه وارد آید، نخواهد بود.

۱۱-۲- در صورتیکه مدت تأخیر ناشی از فورس ماژور بیش از ۱ (یک) ماه به طول انجامد، خریدار در مدت باقیمانده قرارداد حق فسخ قرارداد مطابق با مفاد ماده ۱۲ را دارد.

ماده ۱۲- فسخ یا خاتمه قرارداد

در طول مدت قرارداد:

محل امضای صاحبان امضای مجاز خریدار:	محل امضای صاحبان امضای مجاز فروشنده:
-------------------------------------	--------------------------------------

اسناد مناقصه خرید گیربکس باند انتقال کلینگر

۱۲-۱- خریدار می تواند در هر یک از موارد زیر، بدون اخطار قبلی و بدون نیاز به هر گونه تشریفات و اقدامات اداری و رسمی و قضائی قرارداد را فسخ نموده و موضوع را به فروشنده ابلاغ کند:

الف- در صورت توقف، ورشکستگی یا انحلال شرکت / فروشگاه فروشنده.

ب- محکومیت قضائی فروشنده به نحوی که باعث اختلال در تعهدات وی گردد.

پ- رعایت نکردن مشخصات و استانداردهای فنی و عدم اصلاح موضوع توسط فروشنده.

ت- نقض تمام و یا قسمتی از مفاد قرارداد.

ث- انتقال قرارداد به شخص حقیقی یا حقوقی دیگر .

ج- در صورت مشاهده هر گونه بی توجهی یا ناتوانی فروشنده در انجام تعهدات قرارداد و انجام وظایف محوله ، یا عدم ادامه کار قبل از پایان قرارداد یا بعلت عدم رضایت خریدار از عملکرد فروشنده.

چ- در صورت حصول شرایط مندرج در ماده ۶ قرارداد.

ح- تاخیر غیر موجه طبق مفاد ماده ۱۰ قرارداد.

خ- در صورت تأخیر ناشی از فورس ماژور وفق ماده ۱۱ قرارداد.

۱۲-۲- در صورت بروز هر یک از موارد فوق، غیر از فسخ ناشی از فورس ماژور، خریدار بدون هیچگونه تشریفات قضایی نسبت به ضبط تضمین اجرای تعهدات قرارداد اقدام و فروشنده ملزم به جبران تمامی زیان ها و خسارات وارده به خریدار از محل مطالبات، تضامین باقیمانده قرارداد یا سایر طرق قانونی می باشد. ضمناً پس از کسر خسارات، مابقی هزینه کارهای انجام شده تا تاریخ خاتمه ابلاغیه فسخ قرارداد طبق تشخیص خریدار به فروشنده پرداخت می گردد.

۱۲-۳- خریدار می تواند به دلایلی خارج از موارد یاد شده فوق، پیش از اتمام موضوع قرارداد و در صورت حصول شرایط قانونی، تصمیم به فسخ یا خاتمه قرارداد بگیرد. در این صورت باید مراتب را حداقل ۷ (هفت) روز قبل از تاریخ فسخ یا خاتمه قرارداد به اطلاع فروشنده برساند و در صورتی که تقصیر یا قصوری از جانب فروشنده صورت نگرفته باشد، فروشنده محق به دریافت کل مبالغ مربوط به تعهدات اجرا شده تا تاریخ فوق الذکر با کسر مبالغی که قبلاً از این بابت به وی پرداخت شده، خواهد بود و در این صورت خریدار ظرف مدت سی روز پس از دریافت صورت حساب کارهای انجام شده، نسبت به بررسی آن بر اساس شرایط قرارداد اقدام و با فروشنده تسویه حساب می نماید.

ماده ۱۳ - حل اختلاف

بعنوان توافقی مستقل از قرارداد، هر گونه ادعا و اختلاف ولو کرا اعم از اینکه در خصوص انعقاد یا اجرا یا انحلال و مسائل ناشی از تفسیر و اجرای مفاد قرارداد و غیر آن باشد، از طریق داور منصوب توسط مدیر امور حقوقی شرکت سپمان فارس و خوزستان (سهامی عام) به شماره ثبت ۴۰۸۱ و شناسه ملی ۱۰۱۰۰۲۳۵۶۱۵ به نشانی تهران- خیابان کریمخان زند- خیابان ایرانشهر - نبش خیابان ملکیان- پلاک ۲۳۷ حل و فصل می گردد. داور منصوب، اختیار مصالحه و سازش میان طرفین را نیز داراست و مدت زمان داوری شش ماه از تاریخ قبول داور می باشد و حسب تشخیص داور برای دو دوره شش ماهه دیگر (حداکثر یک و نیم سال) راساً توسط داور قابل تمدید است. ضمناً طرفین اختیار اعلام موافقت خود را

محل امضای صاحبان امضای مجاز خریدار:	محل امضای صاحبان امضای مجاز فروشنده:
-------------------------------------	--------------------------------------

اسناد مناقصه خرید گیربکس باند انتقال کلینگر

در خصوص ورود ثالث و یا جلب ثالث (اعم از حقیقی و یا حقوقی) به مقام ناصب (وفق صدر ماده حاضر) تفویض نمودند. صرف نظر از اینکه در یک فقره اختلاف باشد یا در اختلافات متعدد، تصمیم داور مذکور برای طرفین قطعی و لازم الاجرا بوده و در صورت ابلاغ حضوری و یا از طریق پست سفارشی و یا با ارسال نتیجه رای از طریق اظهار نامه به نشانی طرفین مندرج در قرارداد حاضر، ارسال و ابلاغ خواهد شد. گواهی مامور پست و یا گواهی ابلاغ اظهار نامه به منزله ابلاغ است و آثار قانونی خود را دارد. حق الزحمه داوری بر اساس تعرفه قوه قضائیه تعیین می گردد و تمامی هزینه های داوری اعم از حق الزحمه داور، هزینه کارشناسی و غیره بر عهده محکوم علی/علیهم رای داوری می باشد. در صورت محکومیت هر طرف، هزینه یاد شده از هر گونه مطالبات نزد طرف مقابل و یا تضامین وی قابل کسر و احتساب و یا از سایر طرق قانونی قابل مطالبه می باشد. ضمناً تعیین محل تشکیل جلسات (احتمالی) داوری و کلیه ترتیبات رسیدگی با داور منصوب می باشد. توافق داوری مستقل از قرارداد بوده و در صورت انحلال، اقاله، فسخ، انفساخ یا ابطال یا بطلان تمام یا قسمتی از این قرارداد، توافق داوری کماکان به قوت خود باقی است. مفاد این ماده نسبت به کلیه تضامین و انواع ابزارهای تضمین (چک، سفته و ...) موضوع قرارداد نیز لازم الاجرا می باشد و هر گونه اختلاف و دعوی نسبت به آنها نیز در صلاحیت داوری است. بطور کلی مرجع حل اختلاف در خصوص تشخیص انطباق یا عدم تطبیق شرایط و ضوابط قرارداد با عملکرد طرفین قرارداد و مرجع احراز تقصیر هر یک از بندهای قرارداد و میزان آن، داور مذکور در این ماده می باشد.

ماده ۱۴ - اقامتگاه و مشخصات قانونی طرفین

اقامتگاه و مشخصات قانونی طرفین این قرارداد همان موارد مندرج در مقدمه قرارداد می باشد. در صورت تغییر در اقامتگاه یا تغییرات در اساسنامه و صاحبان امضای مجاز شرکت هر یک از طرفین قرارداد، بایستی نشانی یا تغییرات جدید بصورت کتبی به طرف دیگر اعلام شود. در غیر اینصورت کلیه مکاتبات و اوراق ارسالی به نشانی قبلی، حسب مورد دریافت شده یا ابلاغ شده تلقی خواهند شد و مسئولیت هر گونه پیامدی در رابطه با تغییر اقامتگاه و مشخصات قانونی با طرفی است که به این امر اقدام ننموده باشد.

این قرارداد در چهارده ماده، نه تبصره، دو پیوست و دو نسخه تنظیم گردیده که پس از امضاء کلیه نسخ مزبور دارای اعتبار واحد است و بین طرفین قرارداد و قائم مقام قانونی آنها لازم الاتباع می باشد.

فروشنده

تاریخ امضاء:/...../۱۴۰۴

خریدار

شرکت سپمان فارس نو

(سهامی عام)

محل امضای صاحبان امضای مجاز فروشنده:	محل امضای صاحبان امضای مجاز خریدار:
--------------------------------------	-------------------------------------



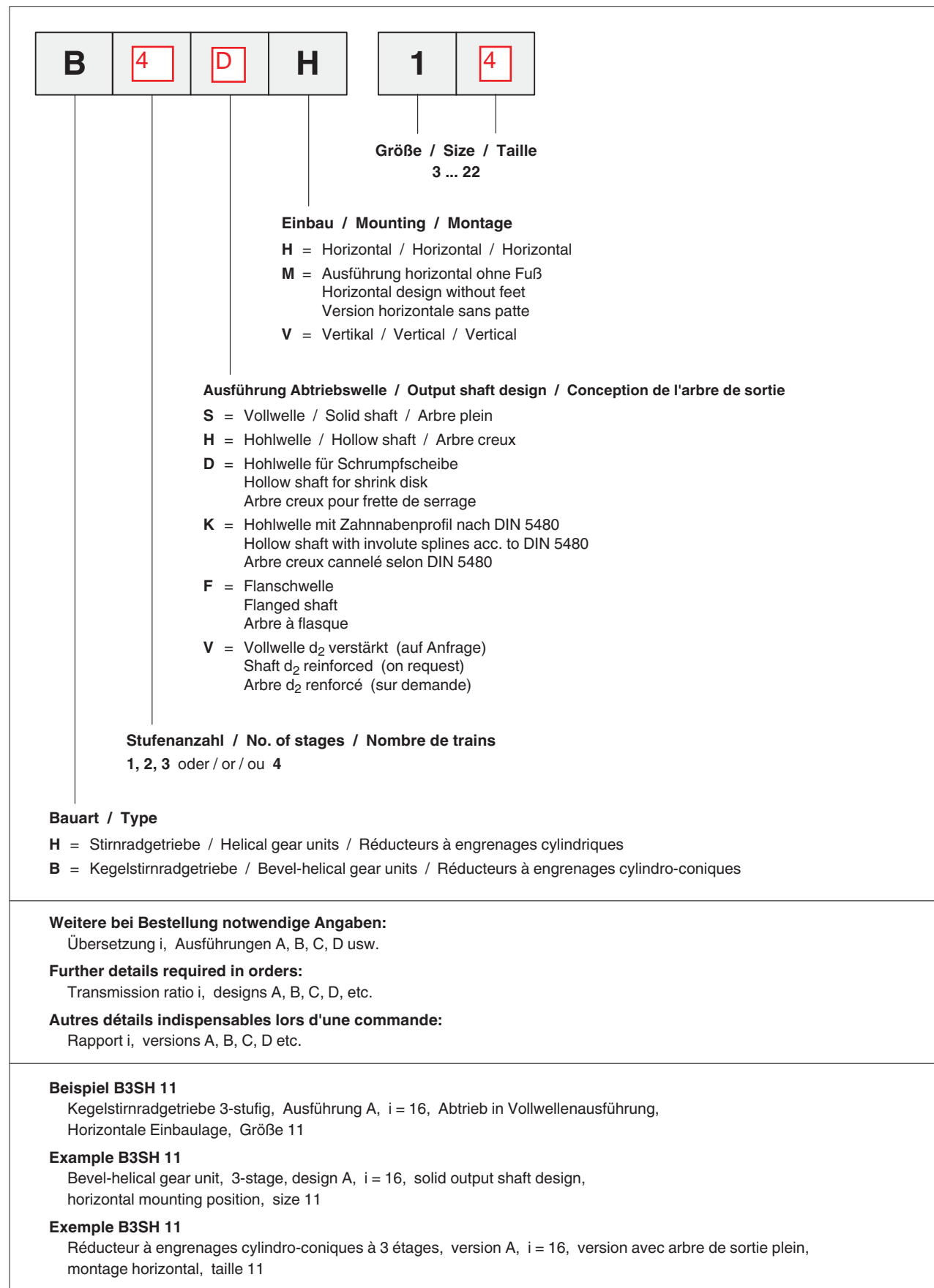
شماره:/۱۴۰۴

اسناد مناقصه خرید گیربکس باند انتقال کلینگر

پیوست شماره یک مشخصات فنی

محل امضای صاحبان امضای مجاز فروشنده:	محل امضای صاحبان امضای مجاز خریدار:
--------------------------------------	-------------------------------------

B4DH14D



Zahnradgetriebe

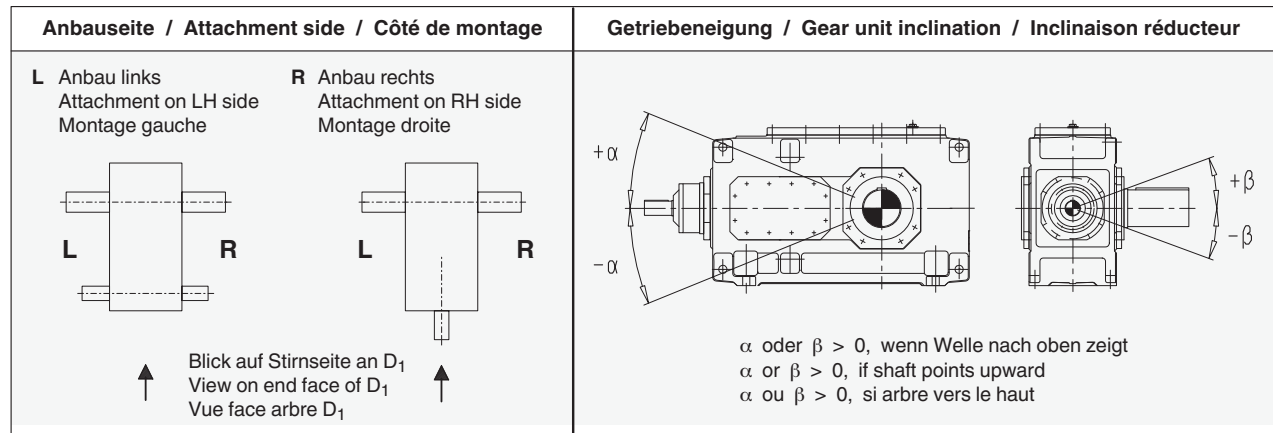
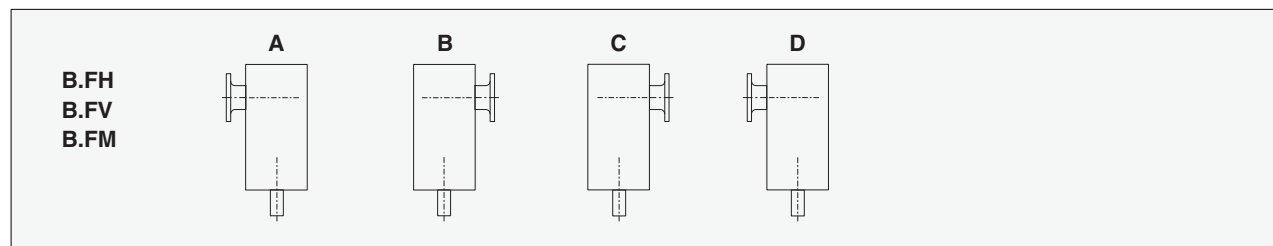
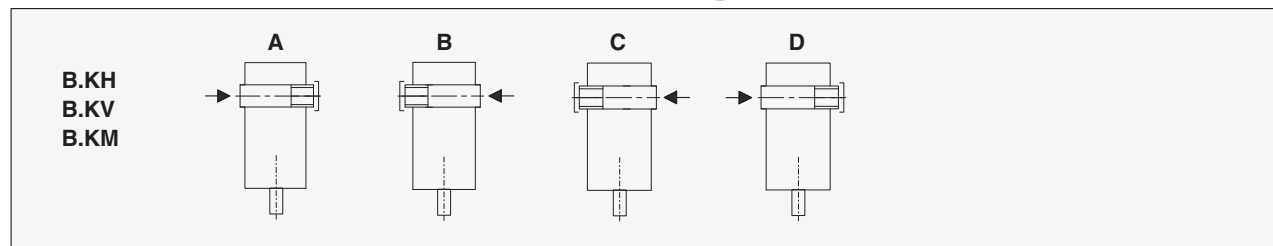
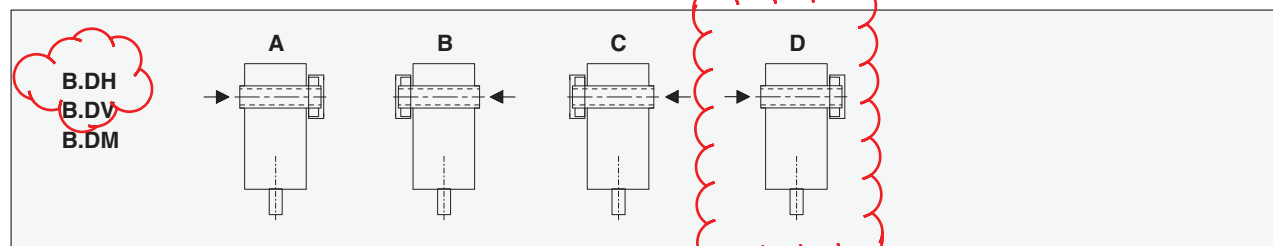
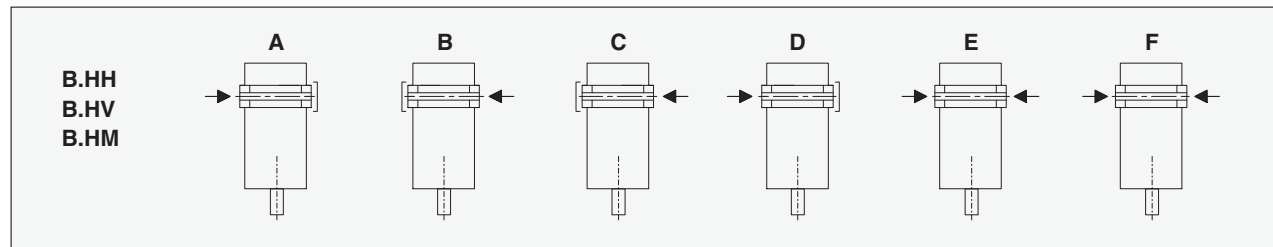
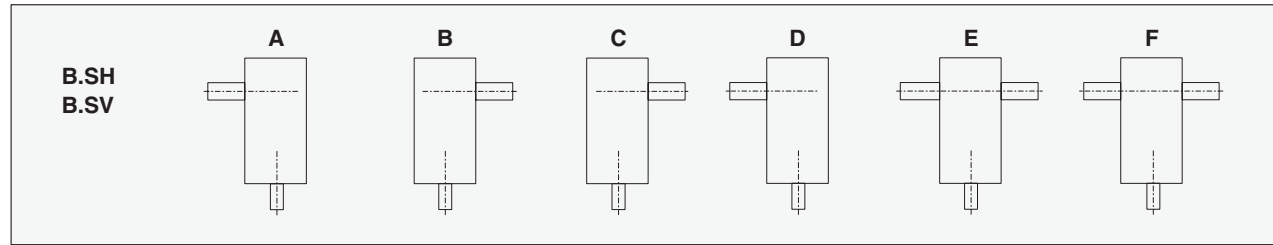
Gear Units

Réducteurs à engrenages

Ausführungsformen
Anbauseiten
Getriebeigung

Assemblies
Attachment Side
Gear Unit Inclination

Exécutions
Côté du montage
Inclinaison réducteur



3

Zahnradgetriebe

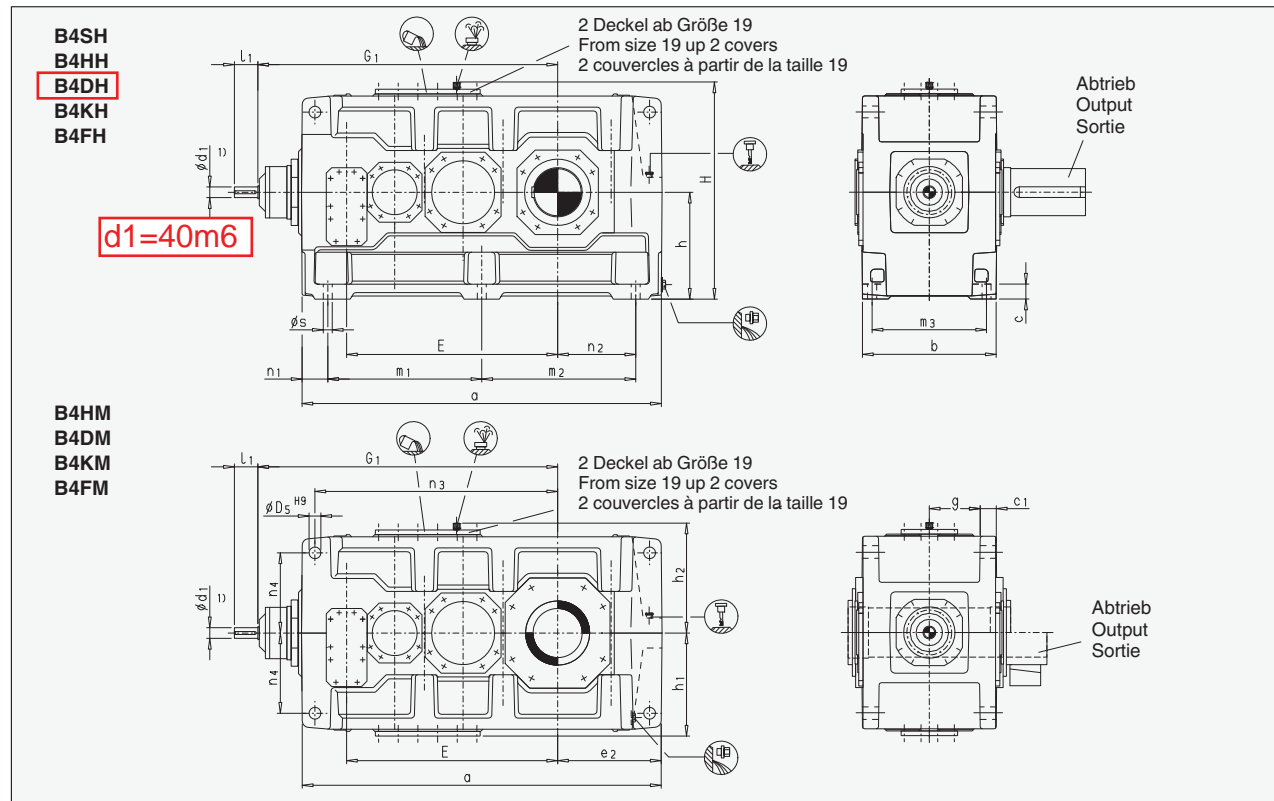
Vierstufig
Horizontal
Bauarten B4.H, B4.M
Größen 13 - 22

Gear Units

Four Stage
Horizontal
Types B4.H, B4.M
Sizes 13 - 22

Réducteurs à engrenages

à quatre trains
Horizontal
Types B4.H, B4.M
Tailles 13 - 22

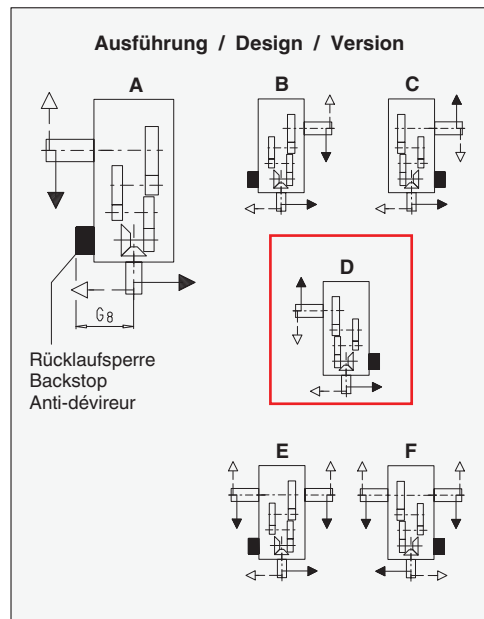


4

Größe Size Taille	Antrieb / Input / Entrée						G ₁	G ₁
	i _N = 80 - 180			i _N = 200 - 315				
	i _N = 90 - 200			i _N = 224 - 355				
	i _N = 100 - 224			i _N = 250 - 400				
	d ₁	l ₁	d ₁	l ₁				
13 + 14	55	110	40	100	1170	1240		
15 + 16	70	135	50	110	1402	1448		
17 + 18	70	135	50	110	1450	1510		
19 + 20	80	165	60	140	1680	1740		
21 + 22	90	165	70	140	1992	2047		

Größe Size Taille	Zahnradgetriebe / Gear units / Réducteurs à engrenages											
	b	c	c ₁	D ₅	g	h ₋₁	h ₁	h ₂	m ₃	n ₁	n ₄	s
13 + 14	550	60	61 ± 2	48	211.5	440	450	460	475	100	340	35
15 + 16	625	70	72 ± 2	55	238	500	490	500	535	120	375	42
17 + 18	690	80	81 ± 2	55	259	550	555	560	600	135	425	42
19 + 20	790	90	91 ± 2	65	299	620	615	620	690	155	475	48
21 + 22	830	100	100 ± 2	75	310	700	685	690	720	170	520	56

Größe Size Taille	Zahnradgetriebe / Gear units / Réducteurs à engrenages								
	a	e ₂	E	H	m ₁	m ₂	n ₂	n ₃	Rücklaufsperre Backstop / Anti- dévireur G ₈ +)
13	1395	405	820	900	597.5	597.5	305	940	391
14	1535	475	890	900	597.5	737.5	375	1010	391
15	1680	485	987	1000	720	720	365	1135	487
16	1770	530	1033	1000	720	810	410	1180	487
17	1770	525	1035	1110	750	750	390	1175	487
18	1890	585	1095	1110	750	870	450	1235	487
19	2030	590	1190	1240	860	860	435	1365	561
20	2150	650	1250	1240	860	980	495	1425	561
21	2340	655	1387	1390	1000	1000	485	1600	580
22	2450	710	1442	1390	1000	1110	540	1655	580



+) max. Abmessungen; Einzelheiten nach auftragsbezogener Dokumentation.

+) Max. dimensions; details acc. to order-related documentation.

+) Dimensions maximales; détails selon documentation relative à la commande.

Zahnradgetriebe

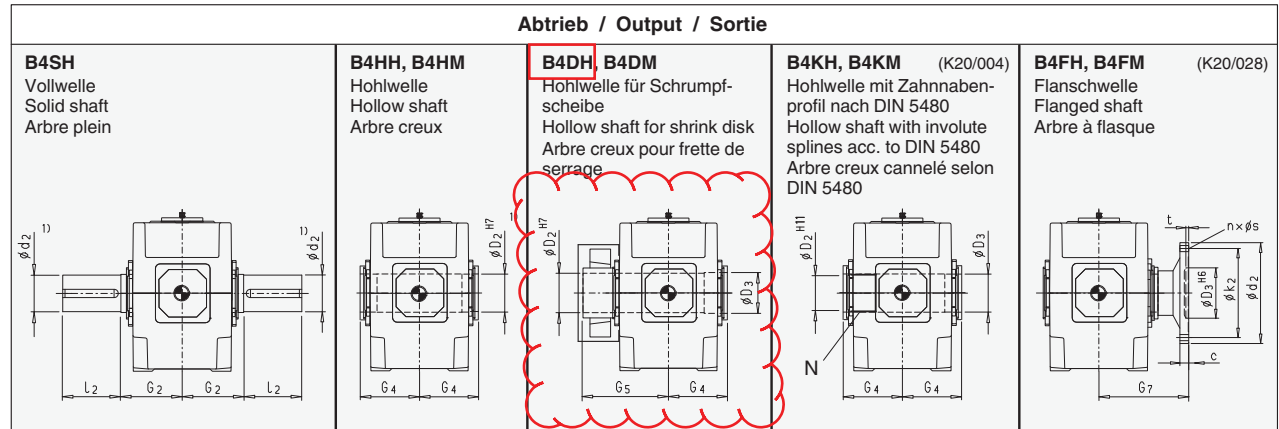
Vierstufig
Horizontal
Bauarten B4.H, B4.M
Größen 13 - 22

Gear Units

Four Stage
Horizontal
Types B4.H, B4.M
Sizes 13 - 22

Réducteurs à engrenages

à quatre trains
Horizontal
Types B4.H, B4.M
Tailles 13 - 22



Größe Size Taille	B4SH			B4HH, B4HM		B4DH, B4DM				B4KH, B4KM				B4FH, B4FM									
	d ₂	l ₂	G ₂	D ₂	G ₄	D ₂	D ₃	G ₄	G ₅	N / DIN 5480				D ₂	D ₃	G ₄	c	d ₂	D ₃	k ₂	n x s	t	G ₇
13	200	350	335	190	335	190	195	335	480	N 190x5x30x36x9H				180	195	335	48	580	310	500	20x33	14	480
14	210	350	335	210	335	210	215	335	480	N 190x5x30x36x9H				180	215	335	48	620	310	540	24x33	14	480
15	230	410	380	230	380	230	235	380	550	N 220x5x30x42x9H				210	235	380	55	710	360	630	28x33	17	550
16	240	410	380	240	380	240	245	380	550	N 220x5x30x42x9H				210	245	380	55	740	360	660	30x33	17	550
17	250	410	415	250	415	250	260	415	600	N 250x5x30x48x9H				240	260	415	60	750	410	660	24x39	18	600
18	270	470	415	275	415	280	285	415	600	N 250x5x30x48x9H				240	285	415	60	800	410	710	26x39	18	600
19	290	470	465	-	-	285	295	465	670	Auf Anfrage On request Sur demande				65	860	460	770	30x39	18	670			
20	300	500	465	-	-	310	315	465	670					65	930	460	830	32x39	18	670			
21	320	500	490	-	-	330	335	490	715					75	950	520	850	28x45	20	710			
22	340	550	490	-	-	340	345	490	725					75	1040	520	940	28x45	20	710			

Größe Size Taille	Ölmenge Oil quantity Quantité de huile (l) *)		Gewicht Weight / Poids (kg) **) **)			
	B4.H	B4.M	B4SH B4HH B4DH B4KH	B4HM B4KM B4DM	B4FH	B4FM
13	145	120	2395	2280	2555	2440
14	150	125	2735	2605	2905	2775
15	230	170	3630	3435	3870	3675
16	235	175	3985	3765	4240	4020
17	295	230	4695	4460	4995	4760
18	305	235	5200	4930	5550	5280
19	480	440	6800	6300	Auf Anfrage On request Sur demande	
20	550	510	8200	7700		
21	540	590	9200	8600		
22	620	680	9900	9400		

Abmessungen in mm

1) Wellen:

- m₆ ≤ ∅ 100; n₆ > ∅ 100
- Einzelheiten siehe Seiten 116 - 125

*) Richtwerte; genaue Angaben nach auftragsbezogener Dokumentation.

***) ohne Ölfüllung

Dimensions in mm

1) Shafts:

- m₆ ≤ ∅ 100; n₆ > ∅ 100
- For details, see pages 116 - 125

*) Approximate values; exact data acc. to order-related documentation.

***) Without oil filling

Dimensions en mm

1) Arbres:

- m₆ ≤ ∅ 100; n₆ > ∅ 100
- Détails voir pages 116 - 125

*) Valeurs approximatives; données exactes selon documentation relative à la commande.

***) sans huile





شماره:/۱۴۰۴

اسناد مناقصه خرید گیربکس باند انتقال کلینگر

پیوست شماره دو

فرم منع افشای

اطلاعات (NDA)

محل امضای صاحبان امضای مجاز فروشنده:	محل امضای صاحبان امضای مجاز خریدار:
--------------------------------------	-------------------------------------

اسناد مناقصه خرید گیربکس باند انتقال کلینگر

« پیمان منع افشای اطلاعات (NDA) »

این پیمان با عنایت به مفاد بند (۴) قانون مجازات افشای اسناد محرمانه و سری دولتی مصوب ۱۳۵۳، ماده ۵۴۴ قانون مجازات اسلامی و رعایت مصوبه شورای عالی امنیت ملی با موضوع چگونگی حفاظت از اطلاعات، اسناد و مدارک (بخشنامه شماره ۱۱۰/۴۲۷۰/م/خ به تاریخ ۸۷/۷/۲۵) و مفاد مندرج در قانون جرایم رایانه ای مصوب سال ۱۳۸۷؛

بین شرکت سیمان فارس نو (سهامی عام) به شماره ثبت ۱۰۳۴۶ و کد اقتصادی ۶۹۴۴-۶۸۳۱-۴۱۱۱ و شناسه ملی ۱۰۱۰۱۲۵۸۹۲۹ به نمایندگی آقایان ابوالحسن نریمانی به شماره ملی: ۱۹۱۰۸۶۴۷۳۰ (مدیر عامل و نایب رئیس هیئت مدیره) و بهنام خوشکلام به شماره ملی ۱۸۲۸۹۸۳۴۶۲ (رئیس هیئت مدیره) به نشانی: شیراز، فرهنگ شهر، روبروی بلوار شهید کسائی، حد فاصل کوچه ۳۹ و ۴۳، پلاک ۱۳۲، کد پستی: ۷۱۸۴۸۱۳۳۷۰ تلفن: ۰۷۱-۳۶۳۳۲۶۹۰، به عنوان طرف اول که در این پیمان «صاحب اطلاعات» نامیده می شود و شرکت/آقای/خانم شماره ملی / شماره ثبت شناسه ملی به شماره و کد اقتصادی به شماره به نمایندگی آقای/خانم به شماره ملی و آقای به شماره ملی به نشانی: ، کد پستی: ، تلفن: ، تلفن همراه: به عنوان طرف دوم، که در این پیمان «گیرنده اطلاعات» نامیده می شود.

ماده ۱- تعاریف و اختصارات

اصطلاحات زیر در معانی مشروح مربوط به کار می رود:

- ۱-۱- **اطلاعات:** هر نوع داده که در اسناد مندرج یا به صورت نرم افزاری ذخیره و یا با هر وسیله دیگری ثبت و ضبط شده باشد.
- ۲-۱- **اطلاعات شخصی:** اطلاعات فردی نظیر نام و نام خانوادگی، نشانی های محل سکونت و محل کار، وضعیت زندگی خانوادگی، عادت های فردی، ناراحتی های جسمی، شماره حساب بانکی و رمز عبور است.
- ۳-۱- **اطلاعات عمومی:** اطلاعات غیرشخصی نظیر ضوابط و آیین نامه ها، آمار و ارقام ملی و رسمی، اسناد و مکاتبات اداری که از مصادیق مستثنیات فصل چهارم قانون انتشار و دسترسی آزاد به اطلاعات نباشد.
- ۴-۱- **اطلاعات محرمانه:** کلیه اطلاعات مربوط به صاحب اطلاعات و کارکنان آن به تشخیص صاحب اطلاعات.
- ۵-۱- **اطلاعات دارای طبقه بندی:** کلیه اطلاعات شامل بندهای ۱-۱ تا ۴-۱ ماده ۱ این پیمان و کلیه اطلاعات تا سطح فوق سری
- ۶-۱- **اطلاعات سازمانی:** کلیه اطلاعات شامل بندهای ۱-۱ تا ۵-۱ این پیمان و اطلاعات بدون طبقه بندی که مالکیت آن با سازمان می باشد.

ماده ۲- شرح حدود پیمان

محل امضای صاحبان امضای مجاز فروشنده:	محل امضای صاحبان امضای مجاز خریدار:
--------------------------------------	-------------------------------------

اسناد مناقصه خرید گیربکس باند انتقال کلینگر

۱-۲- گیرنده اطلاعات اقرار نمود که تمامی اطلاعات سازمانی جزو دارایی های صاحب اطلاعات باقی مانده و صاحب اطلاعات می تواند این اطلاعات را هر طور که بخواهد بدون اجازه گیرنده اطلاعات استفاده نماید.

۲-۲- از بندهای این پیمان نبایستی تلقی یا تفسیر انتقال حقوق مادی و معنوی اطلاعات سازمانی یا هرگونه جواز یا سایر مالکیت های معنوی در خصوص این اطلاعات گردد.

۳-۲- حقوق و تعهدات ناشی از این پیمان در خصوص صاحب اطلاعات، نمایندگان یا افراد مامور او و در خصوص گیرنده اطلاعات، نمایندگان یا افراد مامور او الزام آور، قابل اجرا و پیگیری است.

ماده ۳- موضوع پیمان

تعهد به عدم افشای اطلاعات سازمانی و رعایت شرایط، حدود، مالکیت، اعتبار حقوق، محدودیت ها و جزئیات مربوطه که از جانب صاحب اطلاعات به منظور بهره برداری از موضوع قرارداد / انجام تعهدات یا امور محوله در راستای قرارداد با موضوع خرید گیربکس باند انتقال کلینگر مورخ (در این قسمت چیزی درج نگردد) در اختیار گیرنده اطلاعات قرار داده می شود.

تبصره: کلیه اطلاعاتی که از سوی صاحب اطلاعات در اختیار گیرنده اطلاعات قرار می گیرد و یا اینکه گیرنده اطلاعات در خصوص صاحب اطلاعات به آن دست می یابد، اطلاعات سازمانی محسوب شده، مگر این که مواردی توسط صاحب اطلاعات مستثنی گردد.

ماده ۴- شروع و خاتمه پیمان

۱-۴- این پیمان از تاریخ (در این قسمت چیزی درج نگردد) تا زمانی که اطلاعات در اختیار گیرنده اطلاعات می باشد نافذ و موثر است.

۲-۴- تعهدات این پیمان تا مادامی که اطلاعات سازمانی در اختیار گیرنده اطلاعات است معتبر و لازم الاتباع است.

۳-۴- زوال وصف اطلاعات سازمانی و زمان آن، توسط صاحب اطلاعات به طور کتبی اعلام می گردد و گیرنده اطلاعات قبل از استعلام و پاسخ صریح صاحب اطلاعات، بر زوال وصف مزبور مکلف به رعایت کلیه تعهدات این پیمان می باشد.

تبصره: در صورت قطع همکاری گیرنده اطلاعات با صاحب اطلاعات، گیرنده متعهد است که کلیه اسناد و اطلاعاتی را که قابل استرداد به صاحب اطلاعات می باشند، به شرکت سیمان فارس نو مسترد نمایند. لیکن تعهدات این پیمان به شرح فوق باقی و معتبر می باشد.

ماده ۵- تعهدات طرفین

۱-۵- صاحب اطلاعات با ارایه اطلاعات و گیرنده اطلاعات با دریافت اطلاعات سازمانی به شرح مفاد این پیمان توافق نمودند.

۲-۵- صاحب اطلاعات می تواند اطلاعات سازمانی را تنها جهت استفاده به منظور انجام امور موضوع اشاره شده در بند ۳-۱ ماده ۳ در خصوص شرکت سیمان فارس نو با رعایت کلیه مفاد این پیمان در اختیار گیرنده اطلاعات قرار دهد.

۳-۵- گیرنده اطلاعات تعهد نمود، این قبیل اطلاعات را تنها بر اساس مفاد این پیمان مطالعه، آزمایش و بررسی نموده و در موارد دیگر، اطلاعات را مطابق با بندهای این پیمان محرمانه نگاه دارد، فاش نسازد، منتشر یا در اختیار عموم قرار ندهد.

محل امضای صاحبان امضای مجاز خریدار:	محل امضای صاحبان امضای مجاز فروشنده:
-------------------------------------	--------------------------------------

اسناد مناقصه خرید گیربکس باند انتقال کلینگر

۴-۵- گیرنده اطلاعات تعهد نمود اطلاعات سازمانی را در خصوص اهدافی به غیر از رابطه خود با صاحب اطلاعات، مورد استفاده قرار ندهد و آن اطلاعات را تنها با مجوز صاحب اطلاعات در اختیار ادارات، مدیران یا مستخدمانی قرار دهد که به طور اخص و در راستای انجام امور صاحب اطلاعات نیاز به دانستن آنها دارد.

۵-۵- اطلاعات سازمانی نباید در راستای غیر از اهداف این پیمان بازسازی یا تغییر شکل داده شود و بلافاصله پس از درخواست کتبی صاحب اطلاعات، گیرنده اطلاعات بایستی عین کلیه نسخه‌های اطلاعات دریافتی به انضمام کلیه رونوشت‌ها و کپی‌ها و نسخه‌های بازسازی شده را در مدت ۱۰ (ده) روز پس از درخواست به صاحب اطلاعات بازگرداند.

۶-۵- گیرنده اطلاعات تعهد و تضمین می‌نماید که در مدت اعتبار این پیمان (موضوع ماده ۴) با هیچ‌یک از سازمان‌ها و ارگان‌های دیگر در خصوص اطلاعات سازمانی صاحب اطلاعات تحت هیچ عنوان و شغل خاصی همکاری ننماید. در صورت احراز تخلف، مفاد ماده ۹ پیمان حاکم خواهد بود.

۷-۵- گیرنده اطلاعات تعهد نمود که در مدت زمان اعتبار این پیمان و تعهدات ناشی از آن از انجام هرگونه مصاحبه مرتبط با اطلاعات سازمانی در اختیار به هر نحو با کلیه رسانه‌ها و مطبوعات اعم از عمومی و اختصاصی بدون اخذ مجوز کتبی از صاحب اطلاعات خودداری نماید.

تبصره یک: در صورتی که به هر نحو همکاری طرفین قطع گردد این پیمان و کلیه تعهدات ناشی از آن مستقلاً تا زمانی که اطلاعات در اختیار گیرنده اطلاعات قرار دارد معتبر و لازم‌الاتباع باقی خواهد ماند.

تبصره دو: گیرنده اطلاعات، حق هیچ انتفاع یا استفاده از اطلاعات موضوع این پیمان را برای خود ندارد.

تبصره سه: در صورتیکه برخی از مفاد این پیمان به موجب حکم قطعی مراجع ذیصلاح قانونی یا قضایی محکوم به بطلان یا عدم نفوذ گردد، مابقی مفاد آن بین طرفین نافذ و لازم‌الاتباع باقی خواهد ماند.

ماده ۶- جزئیات اطلاعات سازمانی

اطلاعات سازمانی مشتمل بر هر نوع دیتا، مواد اطلاعاتی، محصولات فناوری، سخت افزار و یا نرم افزار، اسناد فرمت شده و یا فرمت نشده بطور کامل یا جزئی، اسناد SLA, SOC, SOW, LOM, LOP, RFQ, RFP، قراردادهای تفاهم نامه‌ها، مشخصات فنی تجهیزات، مشخصات اطلاعاتی پرسنل، Manual، Business Plan، Marketing، اطلاعات مالی و دیگر اطلاعات داده شده یا پذیرفته شده، بصورت شفاهی، نوشتاری و با استفاده از (موجود در) هر نوع رسانه، می‌باشد که از سوی صاحب اطلاعات در اختیار گیرنده اطلاعات قرار داده شود.

ماده ۷- اصول محرمانگی

۱-۷- عدم استفاده:

گیرنده اطلاعات تعهد نمود، به هیچ طریقی از نتیجه و محصول اطلاعات سازمانی استفاده ننماید به جز در راستای اهدافی که این اطلاعات جهت تحقق آنها در اختیار وی قرار گرفته است.

محل امضای صاحبان امضای مجاز فروشنده:	محل امضای صاحبان امضای مجاز خریدار:
--------------------------------------	-------------------------------------

اسناد مناقصه خرید گیربکس باند انتقال کلینگر

۷-۲- عدم افشاء :

گیرنده اطلاعات تعهد نمود که تمامی تلاش خود را جهت منع افشای اطلاعات سازمانی و یا هر بخشی از آن به اشخاص متفرقه را بنماید. کارکنان گیرنده که در راستای استفاده های مجاز (بر اساس این پیمان) نیاز به اطلاعات دارای طبقه بندی حفاظتی مذکور دارند، از این قاعده مستثنی می باشند.

۷-۳- اصل رازداری :

گیرنده اطلاعات تعهد نمود که تمامی اقدامات لازم جهت حفاظت از اطلاعات سازمانی را به عمل آورده و از افشای اطلاعات سازمانی در مجامع عمومی یا در اختیار قراردادن آن به اشخاص غیرمجاز جلوگیری نماید.

۸- استثنائات اصل محرمانگی

در موارد زیر اطلاعات سازمانی، اختصاصی تلقی نشده و گیرنده اطلاعات متعهد به رعایت مفاد این پیمان در مورد این دسته از اطلاعات نخواهد بود:

الف- اطلاعات بدون کم و کسر از جانب صاحب اطلاعات به اطلاعات عمومی رسیده باشد.

ب- نهادهای دولتی طبق نیاز خود به دستور ارائه اطلاعات بصورت عمومی داده باشند.

تبصره: کلیه اطلاعات موضوع ماده ۴ که در جریان انجام تعهدات و پروژه ها توسط گیرنده اطلاعات حاصل و کسب می گردد، متعلق و مختص به صاحب اطلاعات بوده و جزو اطلاعات سازمانی تلقی و مشمول شرایط و احکام این پیمان خواهد بود.

۹- جبران خسارت

۹-۱- گیرنده اطلاعات تعهد نمود که کلیه خساراتی را که در اثر قصور یا تقصیر وی یا عدم ایفای هر یک از تعهدات ناشی از پیمان، متوجه صاحب اطلاعات می گردد، جبران نماید.

۹-۲- تقویم خسارت با صاحب اطلاعات بوده و گیرنده اطلاعات متعهد به پرداخت مبلغ برآوردی صاحب اطلاعات گردیده و در صورت عدم تفاهم و هر گونه اعتراض، خسارات وارده حسب رای مرجع قضایی صالحه جبران خواهد گردید.

۹-۳- تعهد گیرنده اطلاعات در حفظ و نگهداری اطلاعات تعهد به نتیجه بوده و هر گونه اقدام مغایر مفاد قرارداد و قوانین و بخشنامه های صدرالذکر، علاوه بر جبران خسارت به شرح فوق، قابل تعقیب کیفری خواهد بود.

۹-۴- در صورت تخلف از مراتب مندرج در قرارداد، کلیه تبعات قانونی آن صرفاً متوجه گیرنده اطلاعات بوده و صاحب اطلاعات طبق مقررات قانونی مزبور با گیرنده اطلاعات رفتار می نماید.

۹-۵- بدیهی است این قرارداد از حیث تابع قوانین و مقررات جمهوری اسلامی ایران می باشد و چنانچه بین طرفین اختلافی صورت پذیرد که نتوان آن را از طریق مذاکره حل و فصل نمود، موضوع اختلاف در مراجع قضایی کشور مطرح و رأی مراجع ذیصلاح قانونی برای طرفین لازم الاجرا می باشد.

محل امضای صاحبان امضای مجاز خریدار:	محل امضای صاحبان امضای مجاز فروشنده:
-------------------------------------	--------------------------------------



شماره:/۱۴۰۴

اسناد مناقصه خرید گیربکس باند انتقال کلینگر

ماده ۱۰- ملاحظات

این پیمان در ده ماده و شش تبصره و دو نسخه در تاریخ (در این قسمت چیزی درج نگردد) تنظیم و تهیه گردیده و مفاد این پیمان از تاریخی که در صدر پیمان قید شده است، لازم الاجرا می باشد.

امضاء، تاریخ و اثر انگشت
گیرنده اطلاعات

امضاء، تاریخ و مهر
صاحب اطلاعات
شرکت سیمان فارس نو
(سهامی عام)

محل امضای صاحبان امضای مجاز فروشنده:	محل امضای صاحبان امضای مجاز خریدار:
--------------------------------------	-------------------------------------